



Kamera IP z analizą wideo z funkcją detekcji twarzy/osób/pojazdów



ZN8-53E5F28NT-J4

Cechy szczególne:

- **Smart Encode** - dynamicznie adaptowalne parametry strumienia sieciowego oraz kodeka dla uzyskania ciągłości nagrań przy zminimalizowaniu zapotrzebowania na przestrzeń archiwum.
- Wbudowane podczerwień i ciepłe światło, odległość inteligentnego oświetlenia do 30 m
- **ROI (Region of Interest, do 8 stref)** - na podstawie określonych przez użytkownika stref ROI (obszary zainteresowania) kamera obniża jakość obrazu poza strefami w celu zmniejszenia zajętości pasma (bitrate), z jednoczesnym zachowaniem maksymalnej jakości obrazu w strefach ROI.
- Wspiera wykrywanie **twarzy/osób/pojazdów**
- **SMART-IR** - natężenie światła IR emitowanego przez diody IR-LED jest automatycznie regulowane w celu uniknięcia efektu prześwietlenia obiektów (np. twarz osoby) znajdujących się w pobliżu kamery.
- **DWDR** - cyfrowa funkcja szeroko-dynamiczna.
- **Harmonogramy pracy przetwornika** - możliwość konfiguracji pracy przetwornika obrazu w zależności od czasu lub trybu Dzień/Noc.
- **Zgodność z NDA** - urządzenie zgodne z ustawą kongresu USA o nazwie „National Defense Authorization Act”.
- **Wbudowany mikrofon oraz głośnik** do komunikacji audio.

Model	ZN8-53E5F28NT-J4
Przetwornik	1/3" Progressive Scan CMOS, 5MP
Czułość (AGC ON)	Kolor: 0.01lux @ F1.6 / B/W: 0 Lux with IR
Tryb Dzień/Noc	Filtr automatyczny IR-Cut
Migawka elektr.	Auto/Manual, 1/5 do 1/20,000s
Przystona	Fixed Iris
Tryb WDR	DWDR
Redukcja szumu	2D / 3D-DNR
Obiektyw	2.8mm H: 96.3°, V: 52.1°
Oświetlacze	IR zasięg do 30 m, Światło białe zasięg do 30 m
Kompresja AV	H.265 H.264 MJPEG G.711U G.711A RAW
Bitrate (CBR/VBR)	Strumień 1: 200 Kbps - 12 Mbit
	Strumień 2: 100 Kbps - 6 Mbit
	Strumień 3: 100Kbps - 3 Mbit
Rozdzielczość i klatki	2880x1620, 2304x1296, 1920x1080, 1280x720 (25kl./sek.)
	D1, VGA, CIF (25kl./sek.)
	VGA, CIF, QVGA (25kl./sek.)
Ustawienia obrazu	Obrót, nasycenie, jasność, kontrast, ostrość
Funkcje cyfrowe	HLC / BLC / ROI / DEFOG
Maski prywatności	4 strefy
Detekcja ruchu	Siatka 22x18
Zdarzenia IVS	Detekcja intruza, przecięcie linii, przekroczenie podwójnej linii, wałęsanie się, niewłaściwy kierunek, nielegalne parkowanie, inteligentne wykrywanie ruchu, liczenie osób. Obsługa wywołania alarmu przez określone typy celów (ludzi i pojazdy)
Protokoły sieciowe	IPv4/IPv6, RTSP/ RTCP/RTP, TCP/UDP, UPnP
	HTTP/HTTPS, DHCP, DNS, DDNS, PPPoE
	ICMP, IGMP, FTP, NTP, SMTP, 802.1x, SNMP
Obsługa RTSP	Standard RFC2326 (VLC Player / QuickTime)
Zabezpieczenia	Autoryzacja użytkownika, WatchDog sprzętowy
Kompatybilność	ONVIF (Profile S/T/G/M), SDK, CGI
Interfejs Ethernet	10/100 Base-T, RJ45
Kompresja audio	G.711 (64kb/s), 128Kbps (RAW_PCM)

Parametry techniczne	
Przycisk resetu	Tak
Obsługa kart SD	Slot Micro SD maks. 1TB
Mikrofon	Wbudowany mikrofon
Głośnik	Wbudowany głośnik
Zasilanie	12 VDC (-15% to +25%)/PoE (802.3af)
Pobór prądu	1.9W, maks. 10W (światła + głośnik)
Maks. Wilgotność	<90%
Certyfikaty i klasy	CE / EN / FCC IP66
Wymiary / masa	179.1 × 68.36 × 68.36 mm / 0,58kg
Temperatura działania	-30°C ~ +60°C
Obudowa	Ze stopu aluminium

Wbudowane funkcje analityki obrazu GenSTAR IVS 2.0 (Analityka AI)



AI multiobject



Wtargnięcie



Inteligentne wykrywanie



Przekroczenie linii



Podwójna linia



Śwędanie grupy



Przeciwny kierunek



Nielegalne parkowanie



Liczenie osób

DORI Dystans				
Obiektów	Detekcja	Obserwacja	Rozpoznanie	Identyfikacja
2.8 mm	82 m	32.8 m	16.4 m	7.2 m

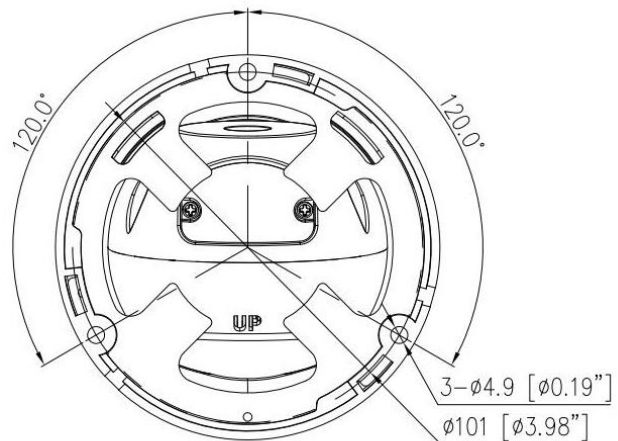
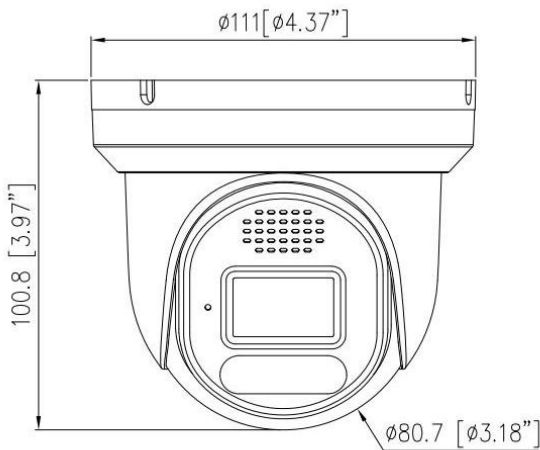
Adaptory do montażu:



ZA8-CBK646M



ZA8-CBK627B



Kompatybilność:



GenSTAR NVR



CORTROL VMS



Dyrektywa NDAA