



Kamera IP z analityką GANZ AI

PixelPro AI

ZNPK-2B5M550DL-A



Cechy szczególne:

- **Analytyka AI (Artificial Intelligence)** - sztuczna inteligencja wykorzystująca algorytmy *DeepLearning* zapewniająca natychmiastowe i precyzyjne wykrywanie i rozpoznawanie obiektów typu osoba, pojazd.
- **VBR+** - dynamiczne kodowanie strumienia wideo zapewniające adaptacyjną konfigurację QoS w celu optymalnego wykorzystania łącza poprzez obustronną renegocjację parametrów. Zapewnia do 20-30% wzrostu efektywności względem kodowania VBR przy zachowaniu tej samej jakości obrazu.
- **Auto-ROI (Region of Interest)** - automatyczne wyznaczanie obszarów zainteresowania na podstawie detekcji ruchu. Kamera obniża jakość obrazu poza strefami ROI w celu zmniejszenia zajętości pasma z jednoczesnym zachowaniem maks. jakości obrazu w strefach ROI.
- Wysyłanie sygnału testu „Keep-Alive” (np. do stacji monitorowania) potwierdzającego ciągłość komunikacji z urządzeniem.
- Możliwość instalacji dodatkowych licencji na specjalne funkcje analityczne (m.in. LPR, detekcja upadku osoby, itp.).
- Dla jednego kanału aktywny może być tylko jeden typ detekcji w tym samym czasie (przykładowo, LPR lub detekcja upadku osoby, wyklucza detekcję przekroczenia linii lub wejścia w strefę chronioną).
- Kamery zostały zaprojektowane w Korei Południowej.
- **Zgodność z NDA** - urządzenie zgodne z ustawą kongresu USA o nazwie „National Defense Authorization Act”.

Model	ZNPK-2B5M550DL-A
Przetwornik	1/2.8" CMOS --- IMX335 STARVIS
Czułość (AGC ON)	Kolor: 0.004lux (F2.0) IR ON: 0lux
Tryb Dzień/Noc	Filtr automatyczny IR-Cut
Migawka elektron.	1/4 - 1/10000 (Slow shutter - x2 / x4 / x8)
Przysłona	DC-Iris
Tryb WDR	True WDR > 120dB
Redukcja szumu	2D / 3D-DNR
Obiektyw	Motor-zoom z AF 5 - 50mm (42,6° ~ 7,4°)
Oświetlacz IR	zasięg do 80 metrów
Kompresja AV	H.265 H.264 MJPEG VBR+ G.711U
Bitrate (CBR/VBR/VBR+)	Strumień 1: 512 Kbps - 15 Mbit Strumień 2 i 3: 512 Kbps - 8 Mbit
Rozdzielczość i klatki	2592x1944 (30kl/sek.) 2592x1520 i 1920x1080 (30kl/sek.)
Strumienie wideo	Strumień 1: maks. 2592x1944 (5MP) Strumień 2 i 3: maks. 1280x720 (VGA) Strumień 4 (SVC): 1/2, 1/4, 1/8
Ustawienia obrazu	Obrót, nasycenie, jasność, kontrast, ostrość
Funkcje cyfrowe	HLC BLC Auto-ROI DEFOG Anty-Flicker
Tryb korytarzowy	N/D
Maski prywatności	4 strefy
Zdarzenia	Detekcja ruchu (4 strefy) Analityka PixelPRO AI
Protokoły sieciowe	TCP, UDP, IPv4/6, HTTP/S, DHCP, FTP, SMTP, DNS, DDNS, NTP, RTP, RTSP, RTCP, Multicast IGMP, ICMP, ARP, SSL/TLS
Obsługa RTSP	Standard RFC2326 (VLC Player / QuickTime)
Zabezpieczenia	Autoryzacja użytkownika, WatchDog sprzętowy
Kompatybilność	ONVIF, HTTP API
Interfejs Ethernet	10/100 Base-T, RJ45
Audio	1 x WE (RCA - F) 1 x WY (RCA - F)
Alarm	1 x WE 1 x WY
Wyjście analog.	N/D

Możliwości funkcjonalne analityki AI

Cechy silnika AI (Artificial Intelligence)	Detekcja obiektów - silnik <i>DeepLearning</i> Klasyfikacja: osoba, pojazd, rower (Detector) Śledzenie wielu obiektów jednocześnie (Tracker)
Detekcja behawioralna	wtargnięcie, przebywanie, szwendanie, wejście, wyjście, przecięcie linii (kierunkowe), zatrzymanie
Filtracja alarmów	Strefy wykluczenia (maskowania), rozmiar obiektu
Reguły	Tworzenie zależności pomiędzy warunkami jw.
Powiadomienia IP	ONVIF, HTTP, HTTPS, TCP, E-mail, FTP

Pozostałe parametry

Przycisk resetu	Tak
Obsługa kart SD	Slot Micro SD maks. 2TB
Zasilanie	12VDC 24VAC PoE (802.3af / class-3)
Pobór mocy	10.5W (IR-LED OFF) / 11.2W (IR-LED ON)
Wyjście zasilania	12VDC (100mA)
Temperatura działania	-30°C ... +60°C
Maks. Wilgotność	90%
Certyfikaty i klasy	CE FCC IP67 IK10 (korpus)
Wymiary / masa	Ø 86 (korpus) x 270 mm / 1120g
Zakres regulacji	180° (H) / 180° (V) / 350° (Obrót)

Adaptery do mocowania:



ZA8-JBMP-2
(Otwory E)

ZA8-CBK627B
tylko w połączeniu z puszką ZA8-JBMP-2



ZA8-CBK627B

Kompatybilność:



PixelMASTER



DigiMASTER



CORTROL VMS



KronosNET

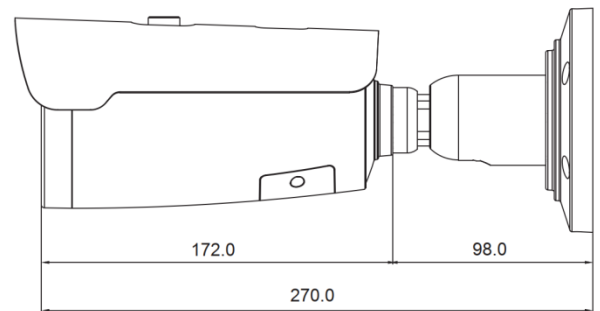


SAFESTAR

Tabela określająca zasięgi dla prawidłowej detekcji (wielkość obiektu)

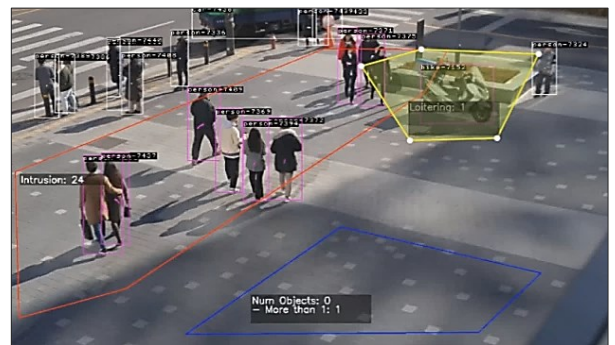
Klasa obiektu	Osoba		Pojazd	
	Szer.	Wys.	Szer.	Wys.
Standardowa detekcja AI	2,00%	6,00%	7,00%	6,00%
Maks. detekcja 5mm (42,6° H)	30 metrów		30 metrów	
Maks. detekcja 50mm (7,4° H)	240 metrów		240 metrów	

Wymiary zewnętrzne:



Przykłady wykrywania Grup pojazdów w klasie Vehicle (Pojazd):

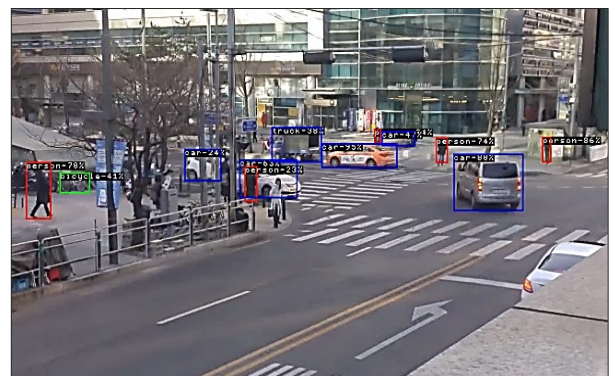
Wykrywane pojazdy ogólne:	Niewykrywane pojazdy Specjalne:
<ul style="list-style-type: none"> Pojazdy osobowe Pojazdy dostawcze (do 3,5 tony) Busy, Autobusy, Pickup'y TIR'y (Ciągniki siodłowe z naczepą) Rowery, Motorowery i Motocykle Ciężarówki z zamkniętą ładownią (np. chłodnie) 	<ul style="list-style-type: none"> Koparki i pochodne Podnośniki, „Widlaki”, Dźwigi, Żurawie Wywrotki (ciągnarówka z otwartą ładownią) Ciągniki, Traktory, Zespoły przyczep Quady, Gokarty <p>Powyższe pojazdy, ze względu na ogólną charakterystykę i wygląd mogą powodować błąd lub brak detekcji dla klasy Pojazd.</p>



Definiowanie stref monitorowania o dowolnych kształtach



Jednoczesne śledzenie wielu obiektów w kadrze o dużym nasileniu ruchu



Precyzyjne rozpoznanie obiektów na dalekim dystansie