



Kamera IP z analizą wideo z funkcją detekcji twarzy/osób/pojazdów



Model	ZN8V-71E5M213D-M
Przetwornik	1/2.7" CMOS
Czułość (AGC ON)	Kolor: 0.1lux @ F1.6 / B/W: 0 Lux with IR
Tryb Dzień/Noc	Filtr automatyczny IR-Cut
Migawka elektron.	1/5 - 1/20.000
Przystona	Auto-Iris
Tryb WDR	True WDR
Redukcja szumu	2D / 3D-DNR
Obiektyw	Od 2.7 do 13.5mm, h102.3° - 33.1°, v54.3° - 18.5°
Oświetlacze	IR zasięg do 40 metrów
Kompresja AV	H.265   H.264   MJPEG   G.711U   G.711A   RAW
Bitrate (CBR/VBR)	Strumień 1: 200 Kbps - 12 Mbit
	Strumień 2: 100 Kbps - 6 Mbit
	Strumień 3: 100Kbps - 3 Mbit
Rozdzielczość i klatki	2880x1620, 2304x1296, 1920x1080, 1280x720 (25/30kl./sek.)
	D1, VGA, CIF (25/30kl./sek.)
	VGA, CIF, QVGA (25/30kl./sek.)
Ustawienia obrazu	Obrót, nasycenie, jasność, kontrast, ostrość
Funkcje cyfrowe	HLC / BLC / ROI / DEFOG / Aisle Mode
Maski prywatności	4 strefy
Detekcja ruchu	Siatka 22x18
Zdarzenia IVS	Detekcja intruza, przecięcie linii, przekroczenie podwójnej linii, poruszanie się, niewłaściwy kierunek, nielegalne parkowanie i inteligentne wykrywanie ruchu. Obsługa wywołania alarmu przez określone typy celów (ludzi i pojazdy)
Protokoły sieciowe	TCP, UDP, IPv4/6, HTTP/S, DHCP, FTP, SMTP,
	DNS, DDNS, NTP, RTP, RTSP, RTCP, Multicast
	Unicast, uPNP, WS-Discovery, SSL, PPPoE
Obsługa RTSP	Standard RFC2326 (VLC Player / QuickTime)
Zabezpieczenia	Autoryzacja użytkownika, WatchDog sprzętowy
Kompatybilność	ONVIF profile S, G, M, T HTTP API
Interfejs Ethernet	10/100 Base-T, RJ45
Audio	1x We / 1x Wy
Kompresja audio	G.711 (64kb/s), 128Kbps (RAW_PCM)
Mikrofon	Wbudowany mikrofon
Alarm	1x We / 1x Wy

## ZN8V-71E5M213D-M

### Cechy szczególne:



- **Smart Encode** - dynamicznie adaptowalne parametry strumienia sieciowego oraz kodeka dla uzyskania ciągłości nagrań przy zminimalizowaniu zapotrzebowania na przestrzeń archiwum.
- **ROI (Region of Interest, do 8 stref)** - na podstawie określonych przez użytkownika stref ROI (obszary zainteresowania) kamera obniża jakość obrazu poza strefami w celu zmniejszenia zajętości pasma (bitrate), z jednoczesnym zachowaniem maksymalnej jakości obrazu w strefach ROI.
- Wspiera wykrywanie **twarzy/osób/pojazdów**
- **SMART-IR** - natężenie światła IR emitowanego przez diody IR-LED jest automatycznie regulowane w celu uniknięcia efektu prześwietlenia obiektów (np. twarz osoby) znajdujących się w pobliżu kamery.
- **True-WDR** - cyfrowa funkcja szeroko-dynamiczna.
- **Harmonogramy pracy przetwornika** - możliwość konfiguracji pracy przetwornika obrazu w zależności od czasu lub trybu Dzień/Noc.
- **Tryb korytarzowy** - obrót obrazu o 90° w proporcji 16:9
- **Zgodność z NDA** - urządzenie zgodne z ustawą kongresu USA o nazwie „National Defense Authorization Act”.

### Parametry techniczne

Przycisk resetu	Tak
Obsługa kart SD	Slot Micro SD / SDHC / SDXC, maks. 256GB
Zasilanie	12V DC / PoE (802.3af / class-3)
Pobór prądu	Maks. 6W
Maks. Wilgotność	<90%
Certyfikaty i klasy	CE / IP66
Wymiary / masa	Ø 140mm (podstawa) x 119,2 mm / 0,88kg
Temperatura działania	-30°C ~ +60°C
Obudowa	Metal + Plastic

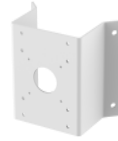
Adaptory  
do montażu:



ZA8-CBK645D



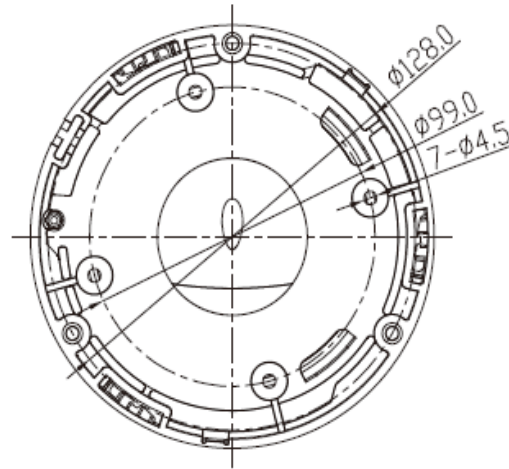
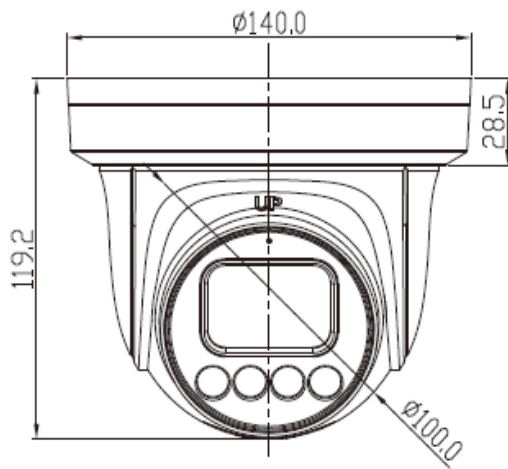
ZA8-CBK101



ZA8-CBK102



ZA8-CBK501



Kompatybilność:



GenSTAR NVR



CORTROL VMS



Dyrektywa NDA