



Kamera PTZ IP z wideo-analityką AI



Model	ZN8-P5X12DL
Przetwornik	1/2.8" CMOS --- IMX335 5MP
Czułość (AGC ON)	Kolor: 0.01 Lux @ F1.2
	B/W : 0 Lux (IR ON)
Tryb Dzień/Noc	Filtr automatyczny IR-Cut
Migawka elektron.	1/5 - 1/20.000
Przystona	DC-Iris   >55dB
Tryb WDR	True WDR > 120dB
Redukcja szumu	2D   3D-DNR
Obiektyw	MOTO-ZOOM AF 4.7mm - 56.4mm   F1.6 - 3.0
	Kąty widzenia: H: 60.9° - 6.43°   V: 40.1° - 4.1°
Oświetlacz IR	8 x IR LED, zasięg do 80 metrów
Zakres ruchów	HOR: 0° - 360°(praca ciągła)   VER: -10° ... +90°
Kompresja wideo	H.265   H.264   MJPEG   Smart Encode
Bitrate (CBR/VBR/VBR+)	Strumień 1: 200 Kb/s ~ 12 Mb/s
	Strumień 2: 100 Kb/s ~ 6 Mb/s
	Strumień 3: 100 Kb/s ~ 3 Mb/s
Rozdzielczość i klatki	Strumień 1: 2560x1920 (20 kl/sek) 2048x1536, 1280x960 (25 kl/sek)
	Strumień 2: D1, VGA, 640x360, CIF (25 kl/sek)
	Strumień 3: VGA, CIF, QVGA (25 kl/sek)
Ustawienia obrazu	Obrót, nasycenie, jasność, kontrast, ostrość
Zabezpieczenia	Autoryzacja użytkownika, WatchDog sprzętowy
Funkcje cyfrowe	HLC   BLC   DIS   ROI   DEFOG   Auto-Tracking
Tryb korytarzowy	Tak (9:16)
Maski prywatności	Dostępne
Zdarzenia	Analityka GenSTAR IVS
Protokoły sieciowe	TCP, UDP, IPv4/6, HTTP/S, DHCP, FTP,
	SMTP, DNS, DDNS, NTP, RTP, RTSP, RTCP,
	Unicast, uPNP, WS-Discovery, SSL, PPPoE
Obsługa RTSP	Standard RFC2326 (VLC Player / QuickTime)
Kompatybilność	ONVIF, HTTP CGI

## ZN8-P5X12DL

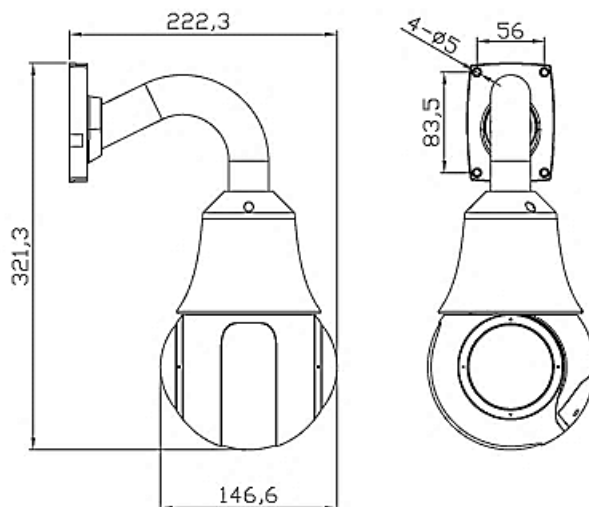
### Cechy szczególne:

- Wbudowane funkcje analityki obrazu **GenSTAR IVS**.
- IR-LED** - wysokoefektywne soczewkowe diody LED z dynamiczną regulacją szerokości wiązki, o zasięgu do 100m.
- Precyzyjna regulacja parametrów obrazu, obejmująca dostosowanie takich parametrów jak: nasycenie, jasność, kontrast, ostrość oraz obrót (rotacja).
- Wyświetlanie aktualnych współrzędnych na ekranie.
- 3D PTZ** - łatwe sterowanie pozycją kamery za pomocą myszki.
- ROI (Region of Interest)** - na podstawie określonych przez użytkownika stref ROI (obszary zainteresowania) kamera obniża jakość obrazu poza strefami w celu zmniejszenia zapotrzebowania na przepustowość transmisji i pamięć masową, z zachowaniem maksymalnej jakości obrazu w strefach ROI.
- DEFOG (Korekcja Mgły)** - dzięki zastosowaniu algorytmu poprawy jakości obrazu, funkcja korekcji zwiększa widoczność i wyrazistość obrazu nawet przy dużym zamgleniu.
- SMART-IR** - natężenie światła IR emitowanego przez trzy niezależne sekcje diod IR-LED jest automatycznie regulowane w celu uniknięcia efektu prześwietlenia obiektów (np. twarz osoby) znajdujących się w pobliżu kamery.
- 2D/3D-DNR** - 2 oraz 3-wymiarowa cyfrowa redukcja szumu
- Szkoło frontowe typu **Black Film**
- 12-krotny ZOOM** optyczny

### Parametry techniczne

Interfejs Ethernet	10/100 Base-T, RJ45
AUDIO	1 x WE / 1 x WY
ALARM	2 x WE / 2 x WY
Wyjście analogowe	1 x BNC
Temperatura pracy	-40°C ... +60°C
Wilgotność pracy	<90%
Przycisk resetu	TAK
Obsługa kart SD	TAK (maks. 64 GB)
Zasilanie / pobór mocy	12V lub PoE+ / Maks. 25W
Wymiary / waga	321.3 x 222.3 x 146.6mm / 1.5kg
Certyfikaty i klasy	CE / FCC / IP66 / TVS4000V

Wymiary zewnętrzne:



Akcesoria do montażu:



ZA8-CBK627B tylko w połączeniu z ZA8-CBK640 oraz ZA8-CBK641

Kompatybilność:

