



Kamera IP z wideo-analitiką AI



ZN8-80DT8M213DL

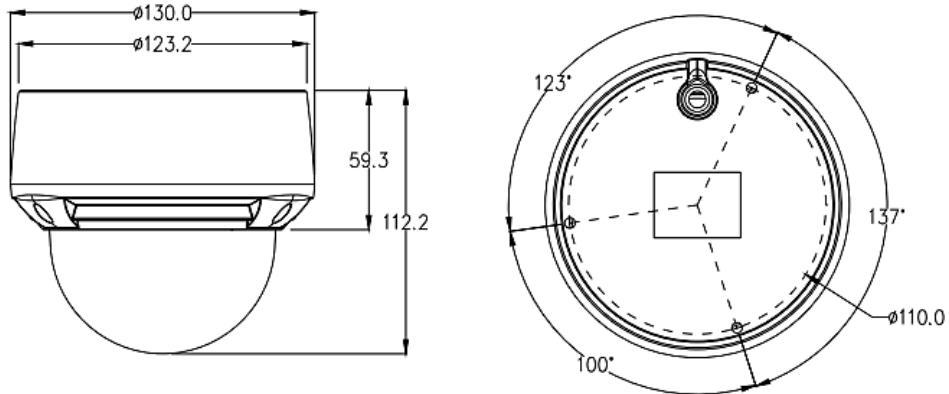
Cechy szczególne:

- Przetwornik CMOS 1/2.8" z progresywnym skanowaniem
- Maks. rozdzielczość 8MP (3840x2160)
- Obiektyw MOTO-ZOOM 2.7 - 13.5mm
- Funkcje specjalne: WDR, 3D DNR, ROI, HLC, BLC
- Analityka wideo z funkcjami detekcji twarzy, osób, pojazdów
- Detekcja behawioralna: perymetria, pojedyncza/podwójna wirtualna linia, szwendanie, ruch w zabronionym kierunku
- Wbudowane gniazdo do obsługi karty micro SD (maks. 256GB)
- Zasilanie 12VDC lub PoE
- Klasa szczelności obudowy IP66

Model	ZN8-80DT8M213DL
Przetwornik	1/2.8" CMOS
Czułość (AGC ON)	Kolor: 0.01 Lux F1.2
	B/W: 0 Lux (IR ON)
Tryb Dzień/Noc	Filtr automatyczny IR-Cut
Migawka elektron.	1/5 - 1/20.000
Przystoła	F-Iris (stała)
Tryb WDR	True WDR > 96dB
Redukcja szumu	2D 3D-DNR
Obiektyw	MOTO-ZOOM AF 2.7 - 13.5mm
	Kąty widzenia: H: 98.1° - 30.9° V: 52.6° - 17.5°
Oświetlacz IR	4 x IR LED, zasięg do 40 metrów
Zakres ruchów	Pan: 0° - 355° Tilt: 0° - 80° Rotacja: 0° - 355°
Kompresja wideo	H.265 H.264 MJPEG Smart Encode
Bitrate (CBR/VBR/VBR+)	Strumień 1: 200 Kbps ~ 16 Mbit
	Strumień 2: 100 Kbps ~ 6 Mbit
	Strumień 3: 100 Kbps ~ 3 Mbit
Rozdzielczość i częstotliwość odświeżania	Strumień 1: 3840x2160, 2592x1520, 1920x1080, 1280x1720 (25 kl/s)
	Strumień 2: D1, VGA, 640x360, CIF (25 kl/s)
	Strumień 3: VGA, CIF, QVGA (25 kl/s)
Ustawienia obrazu	Obrót, nasycenie, jasność, kontrast, ostrość
Zabezpieczenia	Autoryzacja użytkownika, WatchDog sprzętowy
Funkcje cyfrowe	HLC BLC DEFOG WDR
Tryb korytarzowy	Tak (9:16)
Maski prywatności	Dostępne
Zdarzenia	Analityka GenSTAR IVS
	Wsparcie detekcji twarzy, postaci, pojazdów
Protokoły sieciowe	TCP, UDP, IPv4/6, HTTP/S, DHCP, FTP,
	SMTP, DNS, DDNS, NTP, RTP, RTSP, RTCP,
	Unicast, uPNP, WS-Discovery, SSL, PPPoE
Obsługa RTSP	Standard RFC2326 (VLC Player / QuickTime)
Kompatybilność	ONVIF, HTTP CGI

Parametry techniczne	
Interfejs Ethernet	10/100 Base-T, RJ45
AUDIO	1 x WE 1 x WY
ALARM	1 x WE 1 x WY
Wyjście analogowe	N/A
Temperatura pracy	-40°C ... +55°C
Wilgotność pracy	<90%
Przycisk resetu	TAK
Obsługa kart SD	TAK (maks. 256GB)
Pobór mocy	Maks. 8.5W
Wymiary	130mm x 112mm / 800g
Klasa szczelności	IP66

Wymiary zewnętrzne



Akcesoria do mocowania kamery



ZA8-JBMP-2
(otwory C)



ZA8-CBK344



ZA8-CBK627B

ZA8-CBK627B
tylko w połączeniu z
ZA8-JBMP-2