



# PD215ECO

## Cechy szczególne:

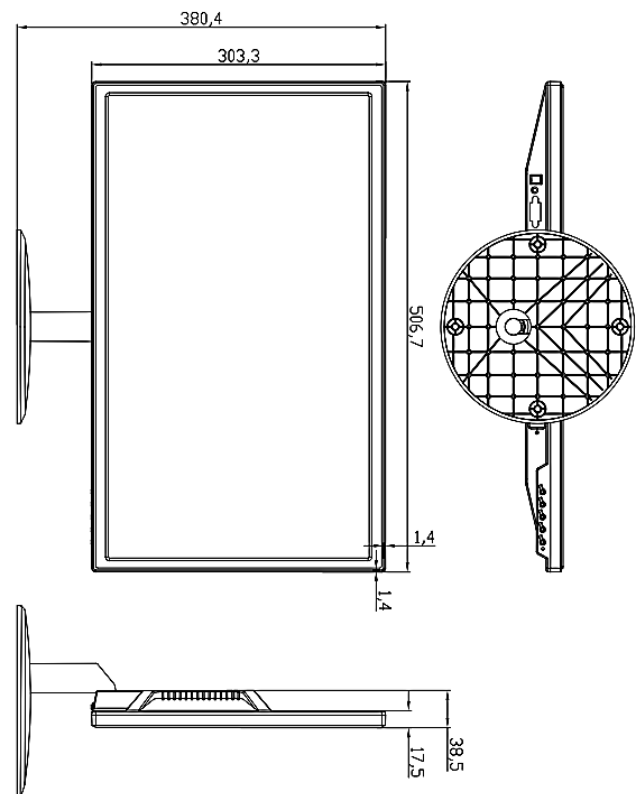
- Konstrukcja przeznaczona do funkcjonowania w trybie 24/7.
- Menu OSD pozwalające na konfiguracje parametrów takich jak kontrast, jasność, nasycenie, temperatura koloru, język, format obrazu.

Monitor 21,5" FULL HD LED



Model	PD215ECO
Typ panelu	Panel LED 21.5" (16:9)
Obudowa	Plastik - kolor czarny
Rozdzielczość	1920 (H) x 1080 (V)
Obszar wyświetlania	476.64 (H) x 268.11 (V) mm
Rozmiar pixela	0.24 (H) x 0.24 (V) mm
Grubość ramki	16 mm (lewo)   16 mm (prawo) 16 mm (dół)   16 mm (górze)
Kontrast	1000:1
Jasność	250 cd/m2
Czasz reakcji	5ms
Kąty widzenia	Góra/Dół: 85° / 85° Lewo/Prawo: 80° / 80°
Wyświetlane kolory	16.7M
Synchronizacja wideo	Tak
Skanowanie	30-80KHz(H) / 50-75Hz(V)
Temperatura koloru	9300K / 6500K / 5800K / User
System skanowania	NTSC / PAL
Format ekranu	16:9
Auto-korekcja VGA	Tak
Praca w trybie 24/7	Tak
Głośniki	N/D
Modulacja Audio	N/D
Wyciszenie	N/D
Złącze HDMI	1 x Wejście
Złącze VGA	1 x Wejście
Złącze DVI	N/D
Złącze BNC	N/D
Złącze Audio	N/D
Standard VESA	100mm x 100mm
Akcesoria	Zasilacz, adapter, podstawka instrukcja obsługi, kabel HDMI

## Wymiary zewnętrzne:



## Parametry techniczne

Zasilanie	12VDC / 2A
Pobór mocy	< 20W
Temperatura działania	-10°C ... +50°C
Maks. wilgotność	5% - 90%
Certyfikaty i klasy	CE / ROHS / FCC
Wymiary / Masa	506,7 (W) x 380,40 (H) x 200 (D) mm/2.65Kg