



Terminal komunikacyjny - Interkom SIP

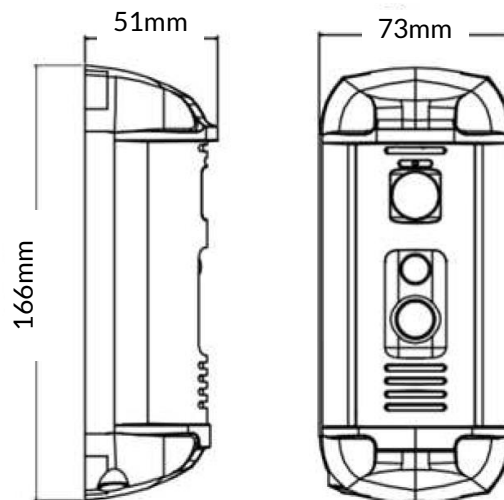


## ZN9-DP06AP

### Cechy szczególne:

- **Metalowa obudowa z regulacją obrotu** – gwarantuje pewne mocowanie urządzenia do podłoża i jego regulację w zakresie +/- 45° obrotu w poziomie.
- **Detekcja twarzy** – sztuczna inteligencja wykorzystująca algorytmy *DeepLearning* zapewniająca natychmiastowe i precyzyjne wykrywanie twarzy osób w kadrze.
- **SIP** – obsługa protokołu SIP z możliwością nawiązywania połączenia do urządzenia na żądanie oraz wykonywanie połączeń na zdefiniowane numery SIP po naciśnięciu przycisku wywołania na obudowie.
- **Integracja w GANZ CORTROL VMS** - obsługa urządzenia w aplikacji GANZ CORTROL VMS jako lokalny interkom dla komunikacji dwukierunkowej z osobami na obiekcie zdalnym w przestrzeni ogólnodostępnej dokonywane przez operatora centralnej stacji monitorowania wideo.
- Fabrycznie zainstalowana karta **microSD 8GB**.
- Zestaw składa się ze stacji bramowej **ZN9-DP06AP** oraz modułu wyjść programowalnych z zasilaniem PoE **ZN9-NC311PA**.

### Wymiary zewnętrzne:



Model	ZN9-DP06AP
Przetwornik	1/3" CMOS --- Sony Exmor
Czułość (AGC ON)	Kolor: 0.01lux   F2.0   IR ON: 0lux
Tryb Dzień/Noc	Filtr automatyczny IR-Cut
Migawka elektron.	1/25 - 1/8000
Przystoła	F-Iris (stała)
Tryb WDR	d-WDR
Redukcja szumu	2D / 3D-DNR
Obiektyw	3.7mm (Pinhole) / F2.0 / 80° H / 53° V
Oświetlacz IR	1 x SMART IR LED (850nm), zasięg do 10 metrów
Kompresja AV	H.264 / MJPEG / G.711U / G.711A / G.726
Bitrate (CBR/VBR)	Strumień 1: 512 Kbps – 8 Mbit Strumień 2: 512 Kbps – 2 Mbit
Rozdzielczość i klatki	1280x960 (25kl/sek.) 1280x720 i 720x576 (25kl/sek.)
Strumienie wideo	Strumień 1: maks. 1280x960 (1.3MP) Strumień 2: maks. 720x576 (D1) Strumień 3/4: N/D
Ustawienia obrazu	Obrót, nasycenie, jasność, kontrast, ostrość
Funkcje cyfrowe	HLC / BLC / DEFOG
Tryb korytarzowy	N/D
Maski prywatności	4 strefy
Zdarzenia	Detekcja ruchu (4 strefy), Detekcja twarzy
Protokoły sieciowe	TCP/IP, SIP v.2.0, VPN, HTTP, HTTPS, FTP, SMTP, DDNS, DHCP, PPPoE, RTP, RTSP, UDP, NTP, ONVIF v.2.41, Modbus TCP, Camdrive,
Obsługa RTSP	Standard RFC2326 (VLC Player / QuickTime)
Zabezpieczenia	Autoryzacja użytkownika, WatchDog sprzętowy
Kompatybilność	ONVIF, HTTP API
Interfejs Ethernet	10/100 Base-T, RJ45
Audio	Wbudowany mikrofon oraz głośnik
Alarm	Przycisk wywołania   Wyj. Alarm. 3x OUT (OC)
Wyjście analog.	N/D

Przycisk resetu	Tak
Obsługa kart SD	Slot Micro SD / SDHC, maks. 32GB
Zasilanie	12VDC / PoE (802.3af / class-3)
Pobór mocy	5W (IR-LED OFF) / 8W (IR-LED ON)
Wyjście zasilania	N/D
Temperatura działania	-30°C ... +40°C
Maks. Wilgotność	90%
Certyfikaty i klasy	CE / FCC / IP54 / IK10 (korpus)
Wymiary / masa	73 x 166 x 51 mm / 570g
Zakres regulacji	160° (H) / 0° (V) / 0° (Obrót)

Adaptory do montażu urządzenia:



Mocowanie naścienne w komplecie

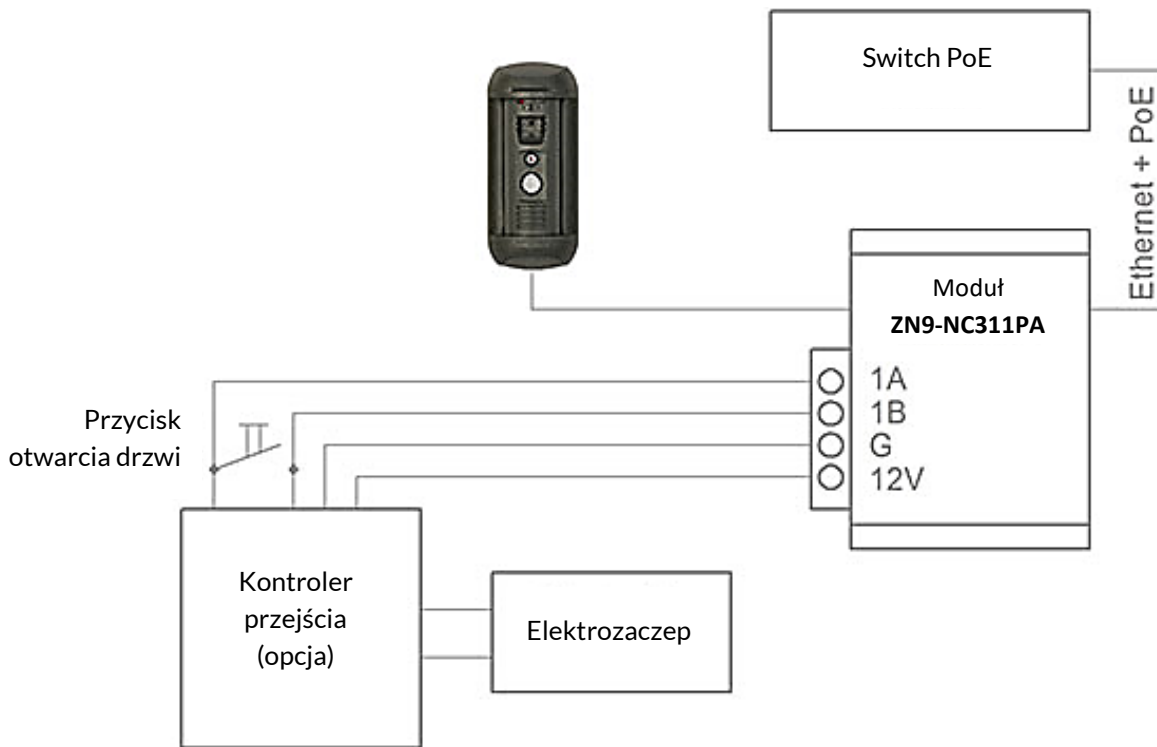
Moduł wejść/wyjść ZN9-NC311PA



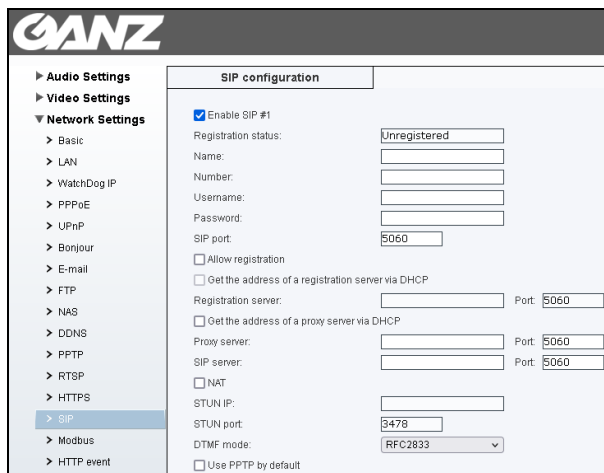
Kompatybilność:



Przykładowy schemat podłączenia kablowego:



Zrzut obrazu z menu:



Schemat ideowy podłączenia urządzeń:

